

PA-VERSTÄRKER FÜR 12-V-BETRIEB
PA AMPLIFIER FOR 12 V OPERATION



by **MONACOR**[®]
PA



PA-102

Bestellnummer 17.2970

BEDIENUNGSANLEITUNG

INSTRUCTION MANUAL

MODE D'EMPLOI

ISTRUZIONI PER L'USO

GEBRUIKSAANWIJZING

MANUAL DE INSTRUCCIONES

INSTRUKCJA OBSŁUGI



D **Bevor Sie einschalten ...**
Wir wünschen Ihnen viel Spaß mit Ihrem neuen Gerät von MONACOR. Bitte lesen Sie diese Bedienungsanleitung vor dem Betrieb gründlich durch. Nur so lernen Sie alle Funktionsmöglichkeiten kennen, vermeiden Fehlbedienungen und schützen sich und Ihr Gerät vor eventuellen Schäden durch unsachgemäßen Gebrauch. Heben Sie die Anleitung für ein späteres Nachlesen auf. Der deutsche Text beginnt auf der Seite 4.

F **Avant toute installation ...**
Nous vous souhaitons beaucoup de plaisir à utiliser cet appareil MONACOR. Lisez ce mode d'emploi entièrement avant toute utilisation. Uniquement ainsi, vous pourrez apprendre l'ensemble des possibilités de fonctionnement de l'appareil, éviter toute manipulation erronée et vous protéger, ainsi que l'appareil, de dommages éventuels engendrés par une utilisation inadaptée. Conservez la notice pour pouvoir vous y reporter ultérieurement. La version française se trouve page 8.

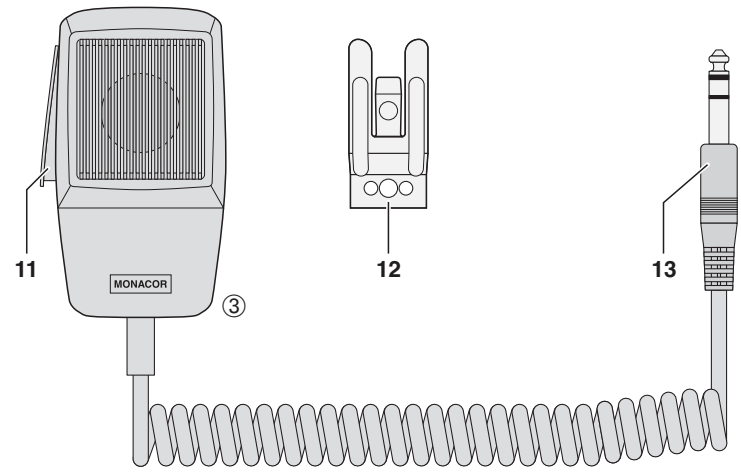
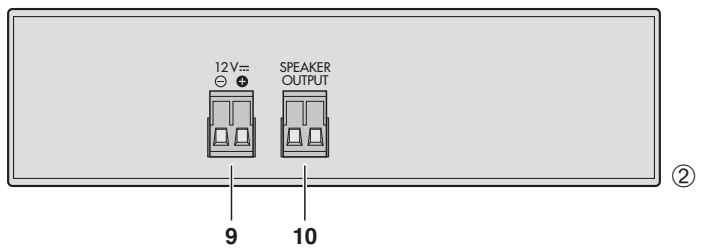
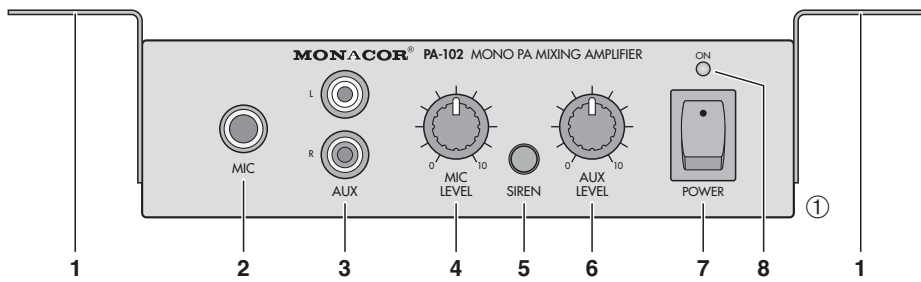
NL **Voor u inschakelt ...**
Wij wensen u veel plezier met uw nieuwe apparaat van MONACOR. Lees deze gebruikershandleiding grondig door, alvorens het apparaat in gebruik te nemen. Alleen zo leert u alle functies kennen, vermijdt u foutieve bediening en behoedt u zichzelf en het apparaat voor eventuele schade door ondeskundig gebruik. Bewaar de handleiding voor latere raadpleging. De Nederlandstalige tekst vindt u op pagina 12.

PL **Przed uruchomieniem ...**
Życzymy zadowolenia z nowego produktu MONACOR. Dzięki tej instrukcji obsługi będą państwo w stanie poznać wszystkie funkcje tego urządzenia. Stosując się do instrukcji unikną państwo błędów i ewentualnego uszkodzenia urządzenia na skutek nieprawidłowego użytkowania. Prosimy zachować instrukcję. Tekst polski zaczyna się na stronie 16.

GB **Before switching on ...**
We wish you much pleasure with your new MONACOR unit. Please read these operating instructions carefully prior to operating the unit. Thus, you will get to know all functions of the unit, operating errors will be prevented, and yourself and the unit will be protected against any damage caused by improper use. Please keep the operating instructions for later use. The English text starts on page 6.

I **Prima di accendere ...**
Vi auguriamo buon divertimento con il vostro nuovo apparecchio di MONACOR. Leggete attentamente le istruzioni prima di mettere in funzione l'apparecchio. Solo così potete conoscere tutte le funzionalità, evitare comandi sbagliati e proteggere voi stessi e l'apparecchio da eventuali danni in seguito ad un uso improprio. Conservate le istruzioni per poterle consultare anche in futuro. Il testo italiano inizia a pagina 10.

E **Antes de la utilización ...**
Le deseamos una buena utilización para su nuevo aparato MONACOR. Por favor, lea estas instrucciones de uso atentamente antes de hacer funcionar el aparato. De esta manera conocerá todas las funciones de la unidad, se prevendrán errores de operación, usted y el aparato estarán protegidos en contra de todo daño causado por un uso inadecuado. Por favor, guarde las instrucciones para una futura utilización. La versión española comienza en la página 14.



F Vous trouverez sur la page 3, dépliable, l'ensemble des éléments et branchements.

B

CH

1 Eléments et branchements

- 1 Etriers de montage
- 2 Prise de branchement MIC (jack 6,35, asym.) pour le micro livré
- 3 Prises AUX (RCA) pour brancher un appareil audio avec sortie ligne (par exemple lecteur MP3/CD, radio, magnétophone)
- 4 Réglage de volume MIC LEVEL pour le micro relié
- 5 Touche SIREN pour déclencher la sirène avec un volume maximal
- 6 Réglage de volume AUX LEVEL pour un appareil relié aux prises AUX (3)
- 7 Interrupteur marche/arrêt POWER
- 8 Témoin de fonctionnement ON
- 9 Borne à vis* 12 V $\overline{=}$ pour l'alimentation
- 10 Borne à vis* SPEAKER OUTPUT pour brancher un haut-parleur (impédance minimale 4 Ω)
- 11 Touche parole
- 12 Support micro
- 13 Fiche micro pour brancher à la prise MIC (2)

* Pour une meilleure accessibilité, il est possible de retirer les bornes à vis de leur branchement.

2 Conseils d'utilisation et de sécurité

L'appareil répond à toutes les directives nécessaires de l'Union européenne et porte donc le symbole CE.

- L'appareil n'est conçu que pour une utilisation en intérieur. Protégez-le des éclaboussures, de tout type de projections d'eau, d'une humidité d'air élevée et de la chaleur (température ambiante admissible 0–40 °C).
- Pour le nettoyage, utilisez un chiffon sec et doux, en aucun cas de produits chimiques ou d'eau.
- Nous déclinons toute responsabilité en cas de dommages corporels ou matériels résultants si l'appareil est utilisé dans un but autre que celui pour lequel il a été conçu, s'il n'est pas correctement branché ou utilisé ou n'est pas réparé par une personne habilitée ; en outre, tout droit à la garantie deviendrait caduque.



Lorsque l'appareil est définitivement retiré du service, vous devez le déposer dans une usine de recyclage de proximité pour contribuer à son élimination non polluante.

3 Possibilités d'utilisation

L'amplificateur PA-102 est spécialement conçu pour un fonctionnement 12 V. Il peut être utilisé pour des annonces et pour restituer de la musique. Sa puissance de sortie est de 15 W maximum avec un haut-parleur 4 Ω branché.

4 Montage

Pour le montage, deux étriers (1) sont livrés, ils peuvent être vissés sur les côtés du boîtier (schéma 1). Pour le micro, on peut visser le support (12) à l'endroit voulu, pour y déposer le micro pendant les pauses de parole.

5 Branchements de l'amplificateur

Tous les branchements ne doivent être effectués que par un personnel qualifié et uniquement lorsque l'amplificateur est éteint !

- 1) Branchez la fiche (13) du micro livré dans la prise MIC (2).
- 2) Vous pouvez relier un appareil audio avec niveau de sortie ligne (par exemple lecteur MP3/CD, radio, magnétophone) aux prises AUX (3).
- 3) Reliez le haut-parleur (impédance minimale 4 Ω) ou un groupe de haut-parleurs avec une impédance totale de 4 Ω au moins à la borne* SPEAKER OUTPUT (10).
- 4) Enfin, reliez la tension de fonctionnement 12 V (charge minimale 2 A), à la borne* 12 V $\overline{=}$ (9).

* Pour une meilleure accessibilité, il est possible de retirer les bornes à vis de leur branchement.

6 Utilisation

ATTENTION Ne réglez jamais le volume de l'amplificateur trop fort. Un volume trop élevé peut, à long terme, générer des troubles de l'audition. L'oreille s'habitue à des volumes élevés et ne les perçoit plus comme tels au bout d'un certain temps. Nous vous conseillons donc de régler le volume et de ne plus le modifier.



- 1) Pour éviter tout volume de démarrage trop élevé et d'éventuels bruits de commutation, tournez les réglages MIC LEVEL (4) et AUX LEVEL (6) sur zéro. Allumez l'amplificateur avec l'interrupteur POWER (7). Le témoin de fonctionnement ON (8) brille.
- 2) Pour une annonce micro, maintenez la touche parole (11) enfoncée et réglez le volume avec le réglage MIC LEVEL.
Conseil : Si lors d'une annonce, des effets de larsen surviennent, augmentez la distance entre le haut-parleur et le micro et/ou tournez le réglage de volume MIC LEVEL vers la gauche.

3) Pour la restitution de musique d'un appareil relié à la prise AUX (3), réglez le volume avec le réglage AUX LEVEL.

4) Si la sirène doit retentir, maintenez la touche SIREN (5) enfoncée.

Attention : La sirène retentit toujours avec un volume maximal (non réglable).

5) Après le fonctionnement, éteignez l'amplificateur avec l'interrupteur POWER.

F

B

Ch

7 Caractéristiques techniques

Puissance de sortie avec haut-parleur 4 Ω : . . . 10 W_{RMS}, 15 W_{MAX}

Impédance haut-parleur minimale : 4 Ω

Entrées

Sensibilité/impédance ; branchement

MIC : 3,4 mV/2,2 kΩ;
jack 6,35, asym.

AUX : 240 mV/11 kΩ; RCA

Bande passante : 20 – 20 000 Hz

Rapport signal/bruit : . . . 70 dB

Taux de distorsion : < 0,3 %

Alimentation : 12 V $\overline{=}$ /2 A

Température fonc. : 0 – 40 °C

Dimensions (L x H x P) : 151 x 41 x 115 mm

Poids 410 g

Tout droit de modification réservé.