

ENCEINTES COMPACTES

# PLS-30WP

3,75 W  
7,5 W  
15 W  
30 W

70 V  
100 V

30 W  
4 Ω

UV PROTECT  
WEATHERPROOF  
INDOOR  
OUTDOOR

2 VOIES

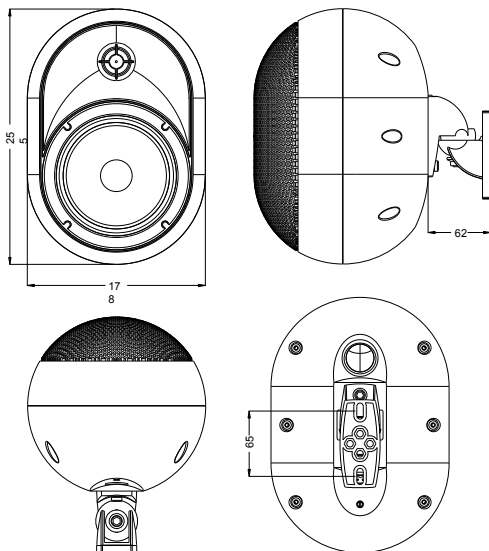
IP55



## DESCRIPTION

- Enceintes murales de forme arrondie conçues pour une utilisation en intérieur comme en extérieur
- Grille et étrier de fixation en aluminium, woofer à membrane polypropylène
- Utilisation en ligne 70 / 100 V ou en basse impédance 4 Ω
- Réglage de puissance en face arrière par commutateur
- Fixation orientable verticalement et horizontalement et visseries comprises
- **Applications** : salles omnisports, complexes aquatiques, parcs des expositions, terrasses.

## DIMENSIONS



## CARACTÉRISTIQUES

### PLS-30WPB - PLS-30WPN

Type	Enceinte compactes 2 voies
Matière	Coffret ABS + grille alu
Coloris	Blanc et Noir
Haut-parleur	Ø 13 cm + Tweeter
Pression Acoustique	88 dB / 1 W / 1 m
Bande passante	60 - 20 000 Hz
Angle couvert	120°
Puissance ligne BI	4 Ω - 40 W RMS
Puissance ligne 100 V	30 - 15 - 7,5 - 3,75 W RMS
Impédances 100 V	330 / 500 / 750 / 1 KΩ
Branchement	Câble sur presse étoupe
Dimensions (L x P x h)	178 x 236 x 255 mm
Poids	2,38 kg
Étanchéité	IP 55
Fixation	Support de fixation orientable

## DÉSIGNATIONS MODÈLES

Enceinte murale Blanche .....	PLS-30WPB (code 02497)
Enceinte murale Noire .....	PLS-30WPN (code 02498)